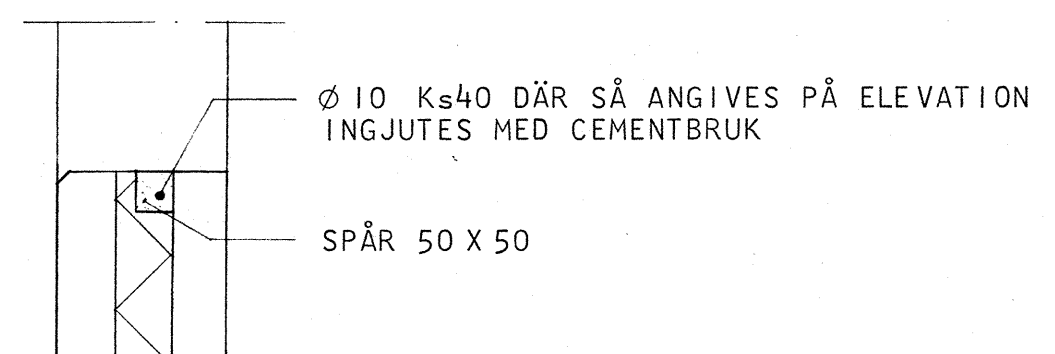


LIMFOG
BRUKSAVJÄMNING

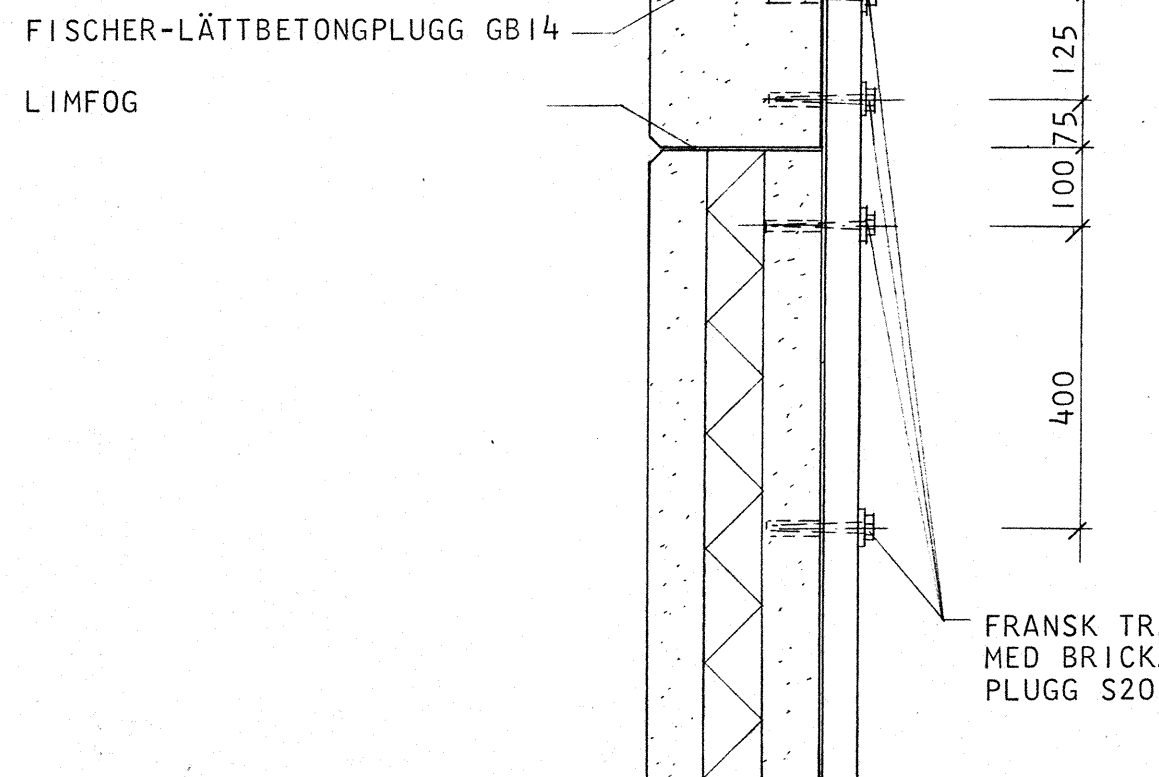
A

B

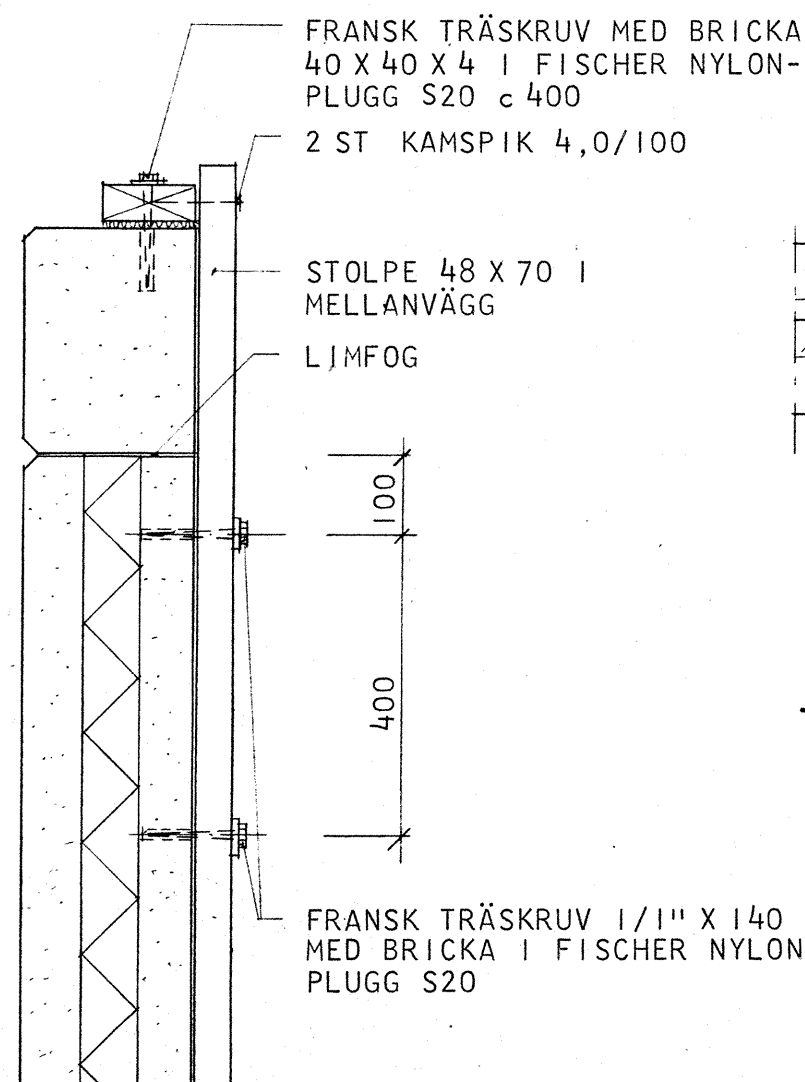
C



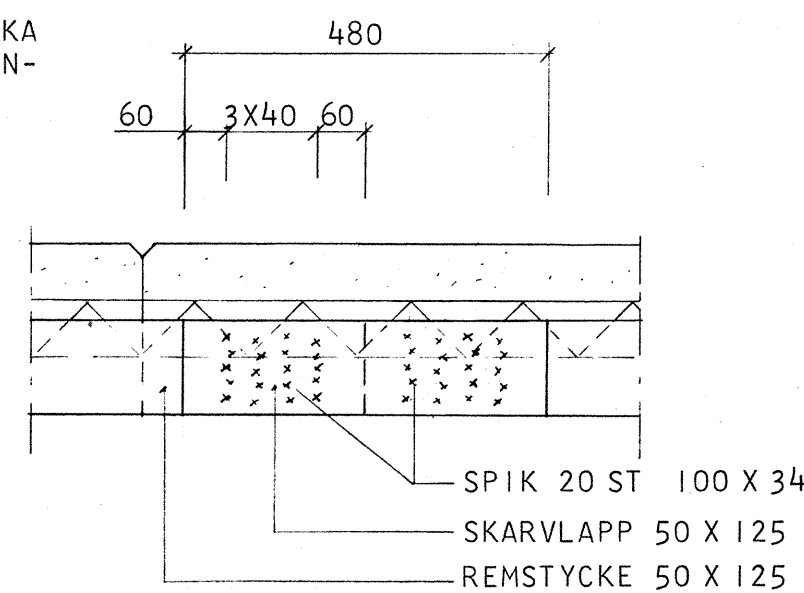
FRANSK TRÄSKRUV 3/8" X 140
BRICKA 40 X 40 X 4
REMSTYCKE 50 X 125 Ö-VIRKE



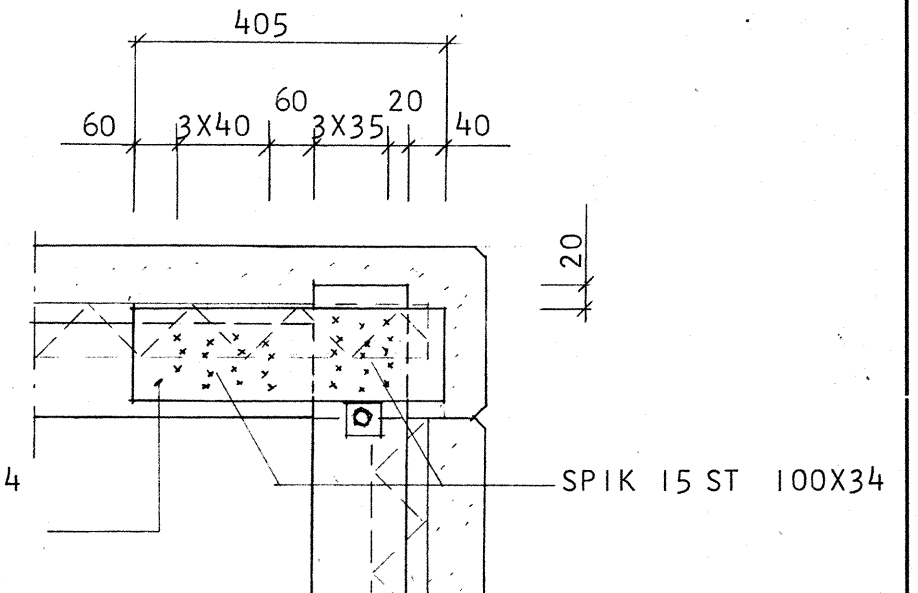
D INF. AV REGELVÄGG VID INDRAGEN ENTRÉ



E



F SKARVNING AV REMSTYCKE (SKARV ANPASSAS TILL TAKSTOLARS PLACERING)



G INF. AV REMSTYCKE I HÖRN

ARBETSRITNING

ByggStatik			Reg Ant Avser		Sign Datum	
Uppsala Byggstatik AB • Konsulterande ingenjörer 018/25 20 25 Murargatan 31 • 754 37 Uppsala			SMÅHUS I KV. BETAN OCH VITKÅLEN ÅRSTA, UPPSALA			
Handläggare HANS ERIKSSON	Ritad av HE	Granskad av	VÄGGSEKTIONER HUS B, D, E, Es			
Datum 1974-04-22	1974-04-22 Hans Eriksson		Skala 1:10	Arbetsnummer 73027	Ritningsnummer K 21:13	Reg